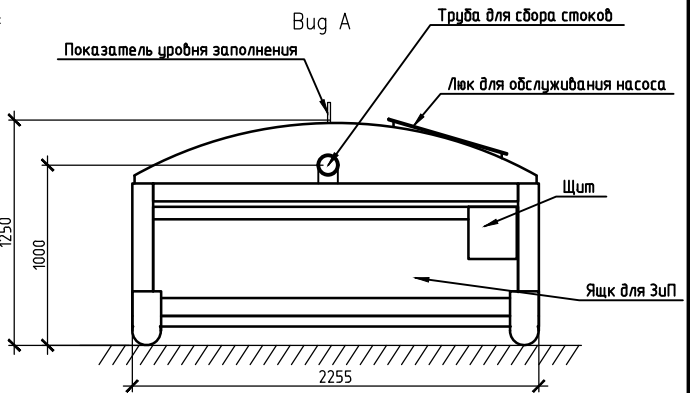
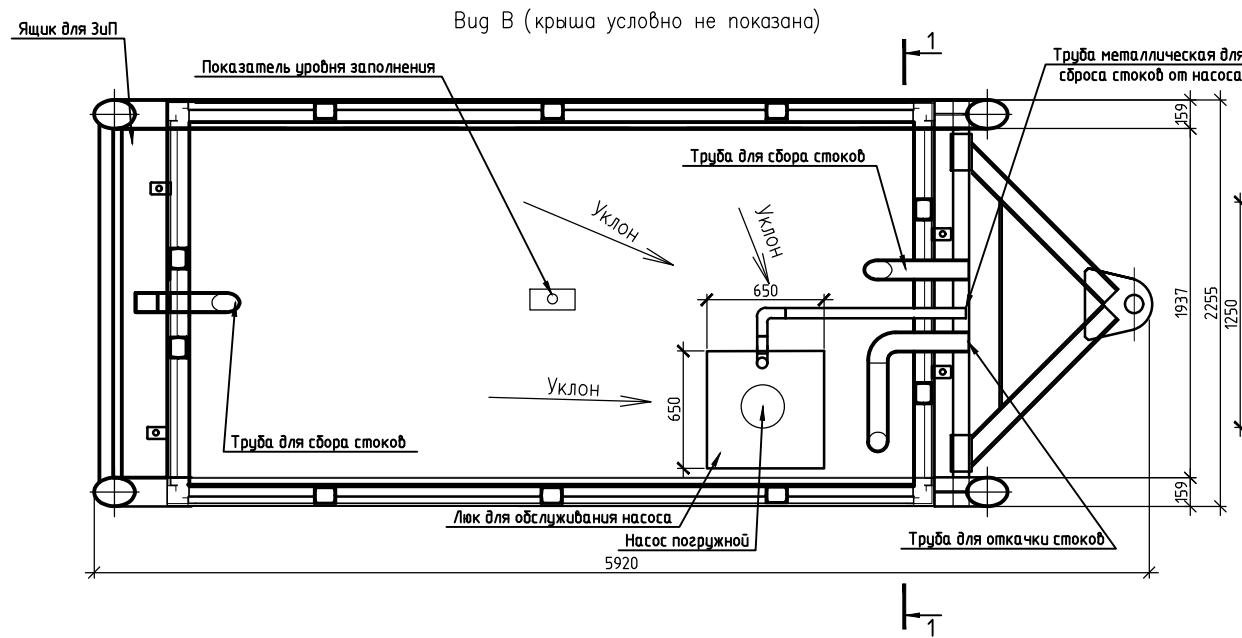
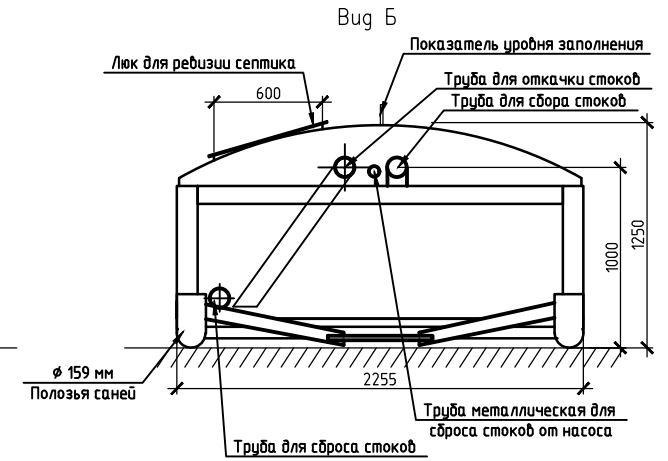
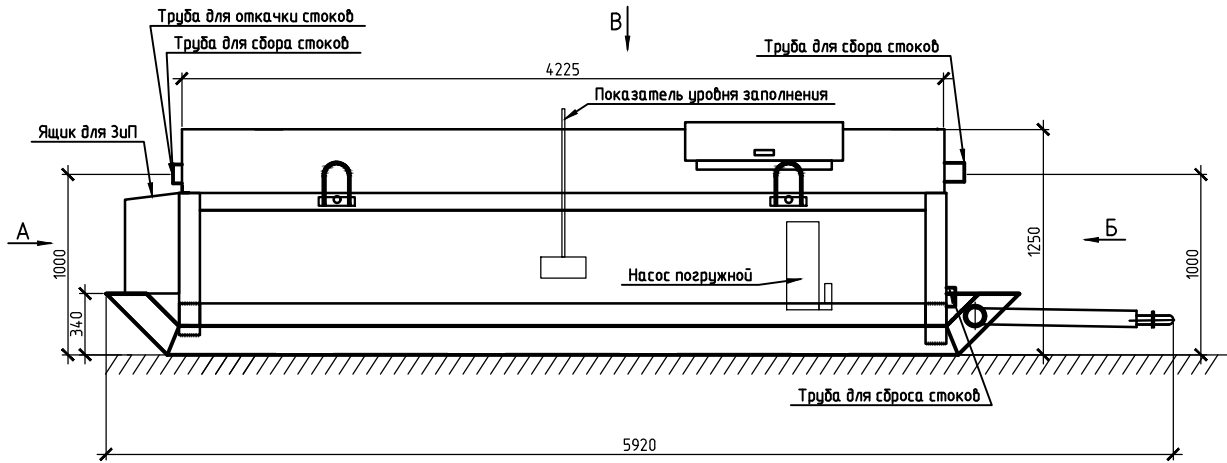


Согласовано

Инв.№ подл. Подпись и дата Взамен инв.№



					М-К4-С-12-ВЕСС-0005-02				
Изм.	Кол.уч.	Лист	№ док	Подпись	Дата				
						3М "Емкость сбора бытовых стоков 5 м.куб."	Стация	Лист	Листов
Рук.гр.							РП	1	
Инженер				Михель		Общий вид	000 "Сургутмедель"		
Н.контр.									